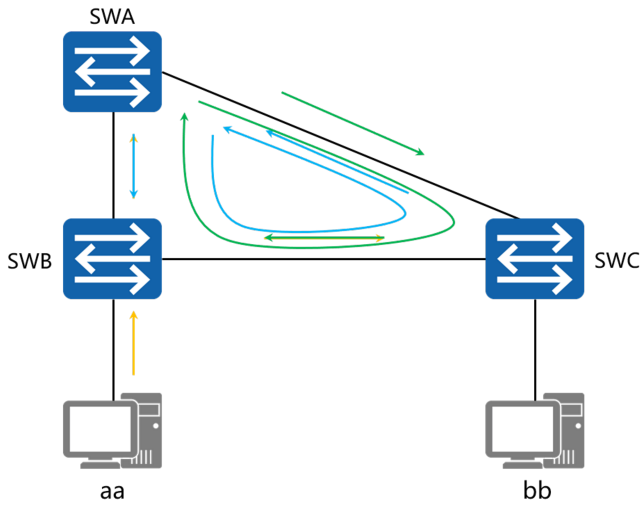


# RSTP 【快速生成树协议】

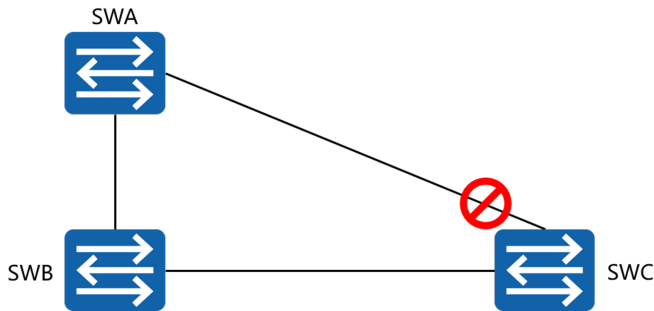
## 一、环路引起的原因

- 1、由于交换机学习源MAC地址，广播转发数据的工作方式，极易造成二层环路的问题
- 2、广播风暴将造成交换机死机，甚至硬件烧毁
- 3、需要使用相应的技术防止二层环路的发生



## 二、STP的作用

- 1、STP —— Spanning Tree Protocol 【生成树协议】
- 2、逻辑上断开环路，防止广播风暴的产生；当主链路出现故障时，断开的端口将被激活，恢复通信，起到备份线路的作用



## 三、STP的算法

STP将一个环形网络生成无环拓扑结构的步骤为：

- 1、选择根网桥【Root Bridge】

网桥ID【BID】

网桥ID是唯一的，交换机之间选择BID值最小的交换机作为网络中的根网桥

选择根网桥的目的是为了给将生成的树形结构确定一个树根



网桥优先级取值范围：0 – 61440

缺省值为：32768

- 2、选择根端口【Root Ports】

在非根网桥上选择一个到根网桥最近的端口作为根端口

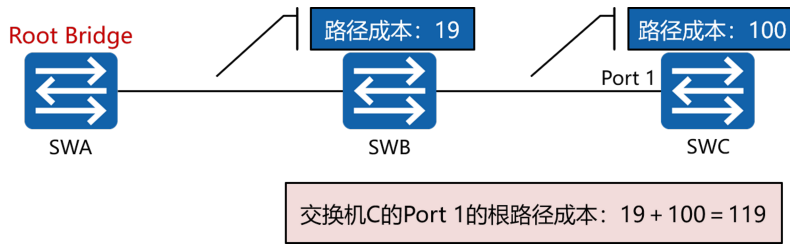
根端口选举过程【4步】：

最低的到达根网桥的路径开销

最低的发送方网桥ID

最低的端口优先级  
 发送方最低的端口ID

根路径成本 —— 是非根网桥到根网桥的路径上所有链路的成本之和



路径成本根据链路带宽的高低来决定

链路带宽 [Mbit/s]	路径成本
10	100
16	62
45	39
100	19
155	14
622	6
1000	4
10000	2

端口ID的组成:



取值范围: 0 - 240

缺省值: 128

### 3、选择指定端口【Designated Ports】

注: 根网桥身上的所有端口均为指定端口

BPDU中的根网桥ID

最低的到达根网桥的路径开销

发送方的网桥ID

若优先级相同, 则具有最低MAC地址

### 4、BPDU【Bridge Protocol Data Unit | 桥接协议数据单元】

作用: 用来承载STP中各个交换机彼此之间相互通告消息时所使用的载体

BPDU使用组播方式发送, 组播地址: 01-80-C2-00-00-00

BPDU分为2大类:

4.1、配置BPDU: 用来完成STP的首次计算

4.2、TCN BPDU (拓扑变更通告): 在STP拓扑结构发生变化时使用

BPDU默认每2s发送一次

从根网桥开始, 其发送的BPDU的MSG age为0, 默认的Max age为20, 该值每经过一层交换机递增1, 目的是用来控制STP的范围

## 四、STP中的5种端口状态

5.1、禁用【Disable】: 不发送BPDU、不接收BPDU、不学习MAC地址信息、不会转发数据

- 5.2、阻塞【Discard】：不发送BPDU、接收BPDU、不学习MAC地址信息、不会转发数据【常态】
- 5.3、侦听【Listening】：发送BPDU、接收BPDU、不学习MAC地址信息、不会转发数据【中间态】
- 5.4、学习【Learning】：发送BPDU、接收BPDU、学习MAC地址信息、不会转发数据【中间态】
- 5.5、转发【Forwarding】：发送BPDU、接收BPDU、学习MAC地址信息、转发数据【常态】

## 五、STP的计时器

STP中，一个阻塞端口从阻塞状态恢复至转发状态，需要经过50s的时间【20s的最大老化延迟（Maxage）+ 30s的转发延迟（侦听→学习15s；学习→转发15s）】



- 1、交换机对于非直连链路发生的故障需要经过50s的时间恢复【20s + 15s + 15s】
- 2、交换机对于直连链路发生的故障需要经过30s的时间恢复【15s + 15s】

## 六、拓扑变化与MAC地址表老化

- 1、MAC地址表的老化时间默认为300s
- 2、在MAC地址表老化时间超时之前，即便STP完成了链路的转换，但交换机依旧无法正常接收数据
- 3、在STP中，根网桥负责通知下游设备把MAC地址表项的老化时间由默认的300秒修改为Forward Delay的时间【默认为15s】

## 七、STP【802.1D】的配置

```
[SWA]stp mode stp
[SWA]stp priority 4096
[SWA]stp pathcost-standard dot1d-1998
```

注：华为交换机支持三种路径开销标准，以确保与友商设备保持兼容  
缺省情况下，路径开销标准为IEEE 802.1t

stp cost命令取决于路径开销计算方法：

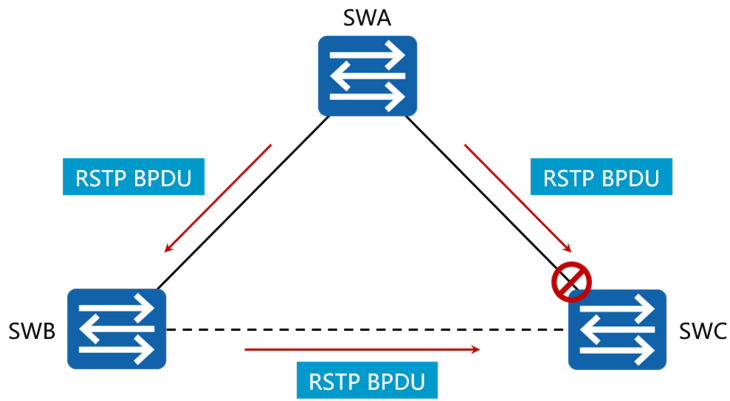
使用华为的私有计算方法时，cost取值范围是1~200000

使用IEEE 802.1d标准方法时，cost取值范围是1~65535

使用IEEE 802.1t标准方法时，cost取值范围是1~200000000【默认】

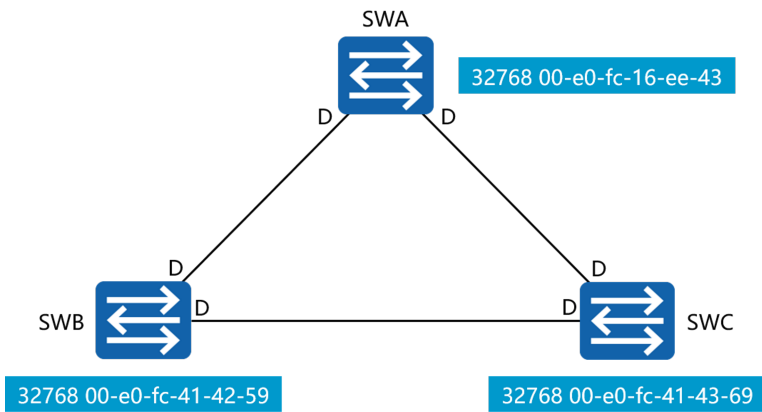
## 八、RSTP【快速生成树 | 802.1W】

- 8.1、STP的不足：STP能够提供无环网络，但是收敛速度较慢；若STP网络的拓扑结构频繁变化，网络也会随之频繁失去连通性，从而导致用户通信频繁中断
- 8.2、RSTP的作用：使用了Proposal/Agreement机制保证链路及时协商，从而有效避免收敛计时器在生成树收敛前超时，加快网络收敛速度
- 8.3、RSTP定义了3种端口状态：丢弃、学习、转发
- 8.4、RSTP除了DP【指定端口】与RP【根端口】以外，还定义了另外两种端口角色：替代端口/备份端口
  - 8.4.1、替代端口：替代的是自身的RP【根端口】
  - 8.4.2、备份端口：备份的是自身的DP【指定端口】
- 8.5、RSTP依靠不断的发送RSTP BPDU来保证各个交换机之间实时保持彼此之间的检测；若任意一台设备/一条链路/一个端口发生故障，则下一秒，其它设备将能够立即感知
- 8.6、RSTP的BPDU：非根网桥设备无论是否接收到根网桥发送的配置BPDU，都会按照Hello Timer规定的时间间隔发送配置BPDU

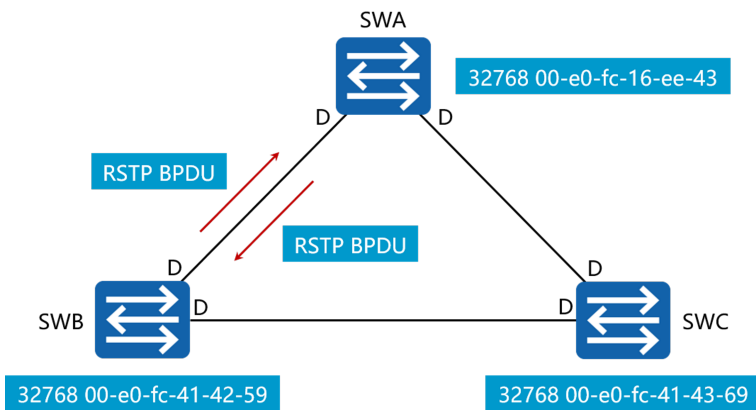


### 8.7、RSTP收敛过程:

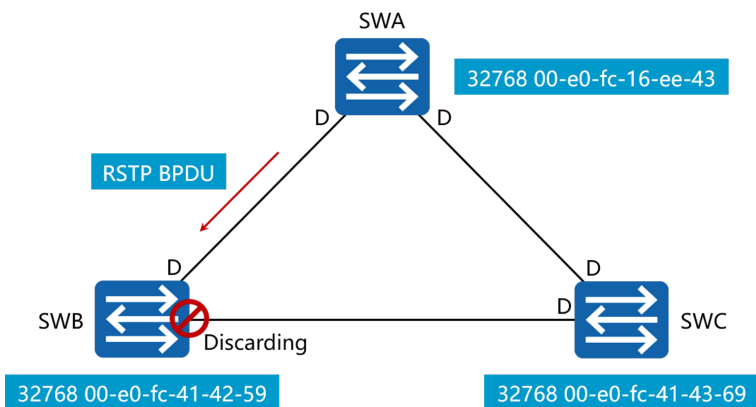
8.7.1、每台交换机启动RSTP后，都认为自己是【根网桥】，且发送RSTP BPDU；其所有端口均为指定端口，处于Discarding状态



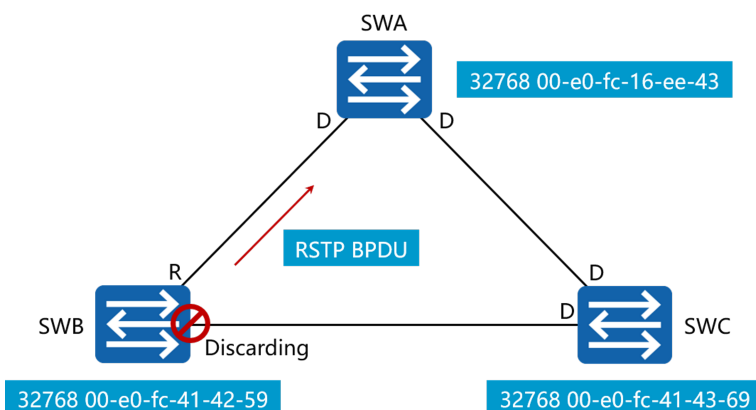
8.7.2、交换机互相发送Proposal置位的RSTP BPDU，SWA收到SWB的RSTP BPDU后会忽略



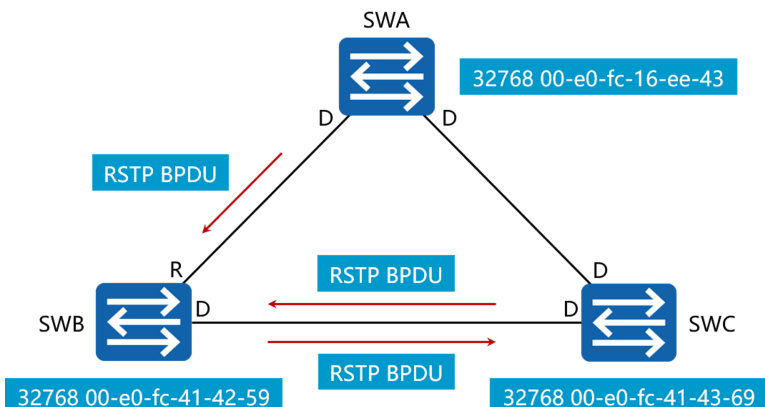
8.7.3、SWB收到了对端设备发送的Proposal消息，其携带更优的RST BPDU，于是停止发送RST BPDU，设置其所有下游指定端口为Discarding状态并开始执行同步



8.7.4、当SWB确认下游端口迁移至Discarding状态后，设备发送一个Agreement消息的RSTP BPDU报文，回复上游交换机发送的Proposal消息；在此过程中，端口已经确认为【根端口】



8.7.5、在P/A进程的最后阶段，上游交换机收到Agreement消息的RSTP BPDU报文后，指定端口立即从Discarding状态迁移至Forwarding状态；之后，下游网段开始使用同样的P/A进程协商端口角色



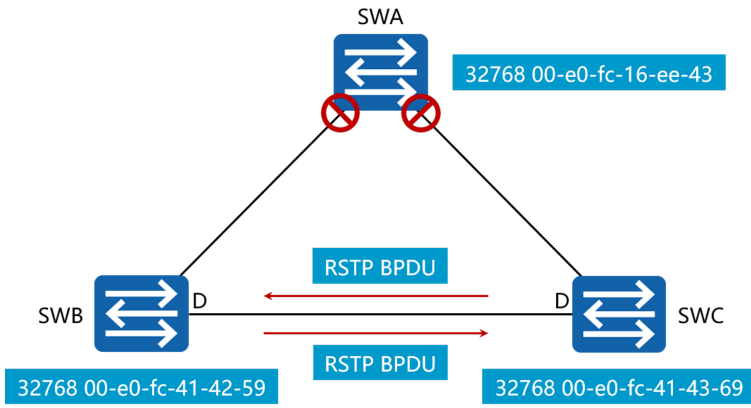
## 8.8、根网桥失效导致链路故障

8.8.1、在STP中，若出现链路故障或根网桥失效导致交换机收不到BPDU时，交换机需要等待【Max Age】时间后才能确认出现了故障

8.8.2、在RSTP中，若交换机的端口在连续3次Hello Timer规定的时间间隔内没有收到上游交换机发送的RST BPDU，便会确认本端口和对端端口的通信失败，从而需要重新进行RSTP的计算来确定交换机及端口角色

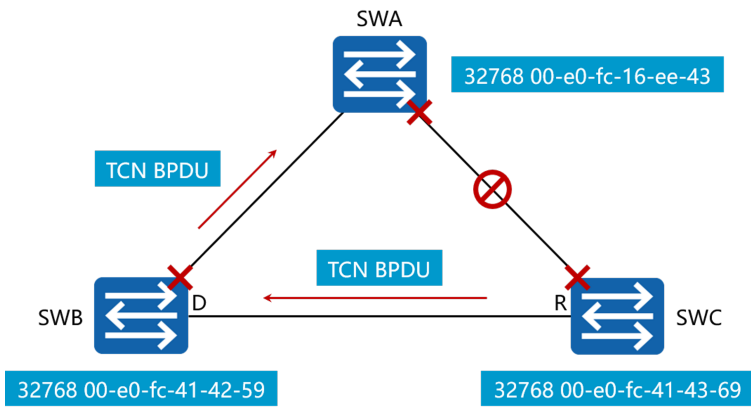
8.8.3、若设备在超时时间（超时时间 = Hello Time × 3 × Timer Factor）内没有收到上游设备发送的BPDU，则生成树会重新进行计算

8.8.4、执行命令stp timer-factor factor，配置未收到上游的BPDU就重新开始生成树计算的超时时间；缺省情况下，设备未收到上游的BPDU就重新开始生成树计算的超时时间是Hello Timer的9倍



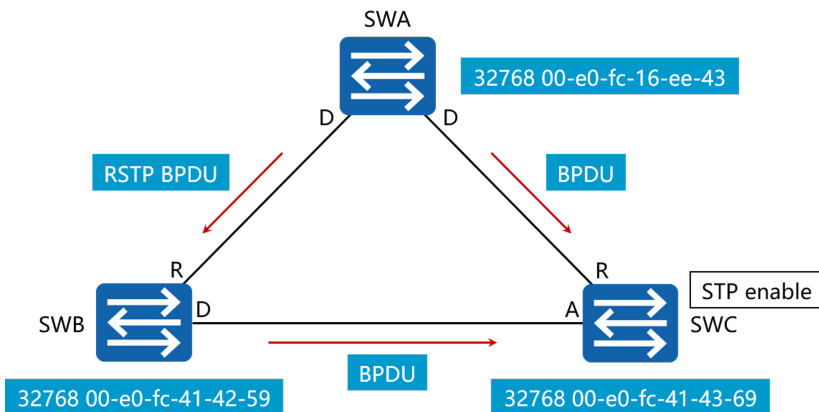
### 8.9、RSTP对拓扑变化做出的响应

其它交换机接收到TCN置位的BPDU后，清空所有其它端口学习到的MAC地址，收到TCN BPDU的端口不清空



### 8.10、RSTP当遇到STP时，将丢弃快速收敛的特性，转变为STP，即：RSTP向下兼容STP

注：当同一个网段里既有运行STP的交换机又有运行RSTP的交换机时，STP交换机会忽略接收到的RST BPDU，而RSTP交换机在某端口上接收到STP BPDU时，会等待两个Hello Timer的时间之后，将自身的端口转换至STP工作模式，此后便发送STP BPDU，这样便实现了兼容性操作



## 九、STP中的高级弹性

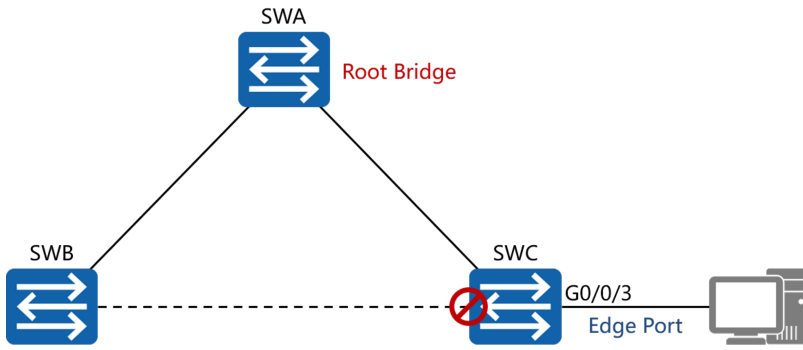
### 1、边缘端口

作用：令启动后的交换机端口立即进入转发模式，而无须等待30s的转发延迟

```
[SWC]interface E0/0/3
```

```
[SWC-Ethernet0/0/3]stp edged-port enable
```

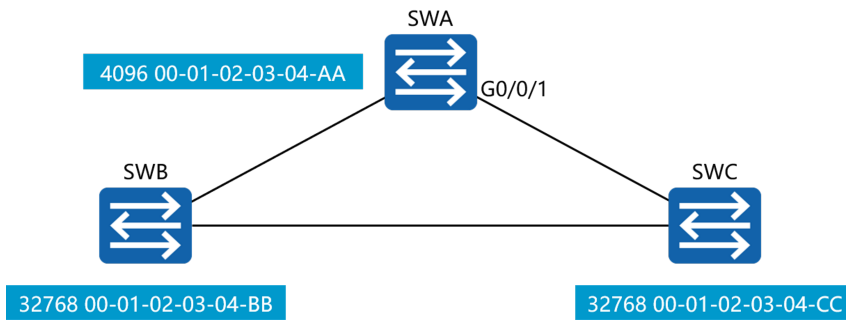
注：若交换机的某一个端口被配置为边缘端口后，则证明该端口仅仅只能与用户终端相连，无不能再与其它网络设备连接；若开启了边缘端口的端口接收到了来自其它交换机的BPDU，则该端口将立刻出现临时环路



## 2、根防护

作用：当交换机某端口接收到更优的BPDU时，根防护功能将会自动的将接收端口从逻辑上down掉，从而阻止新交换机抢占当前网络状态，阻止网络拓扑结构的变化

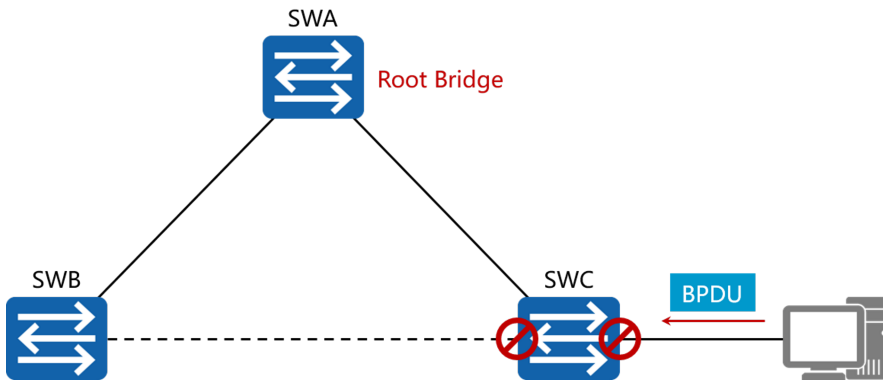
[SWC]stp bpd protection



## 9.3、BPDU防护

作用：为防止配置了边缘端口的端口接收到BPDU，从而产生环路，BPDU保护功能将能够令收到BPDU的边缘端口自动shutdown，从而防止环路的发生

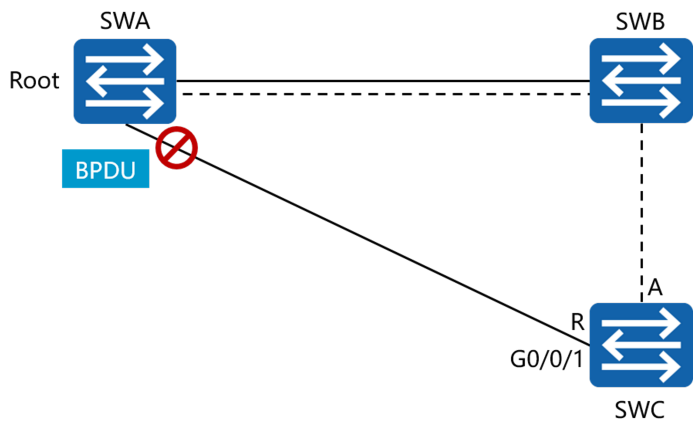
[SWC]stp bpd protection



## 9.4、环路保护

作用：根端口若长时间收不到来自上游的BPDU，则将进入Discarding状态，避免在网络中形成环路

[SWC-GigabitEthernet0/0/1]stp loop-protection



## 十、RSTP的配置

详细配置见实验手册